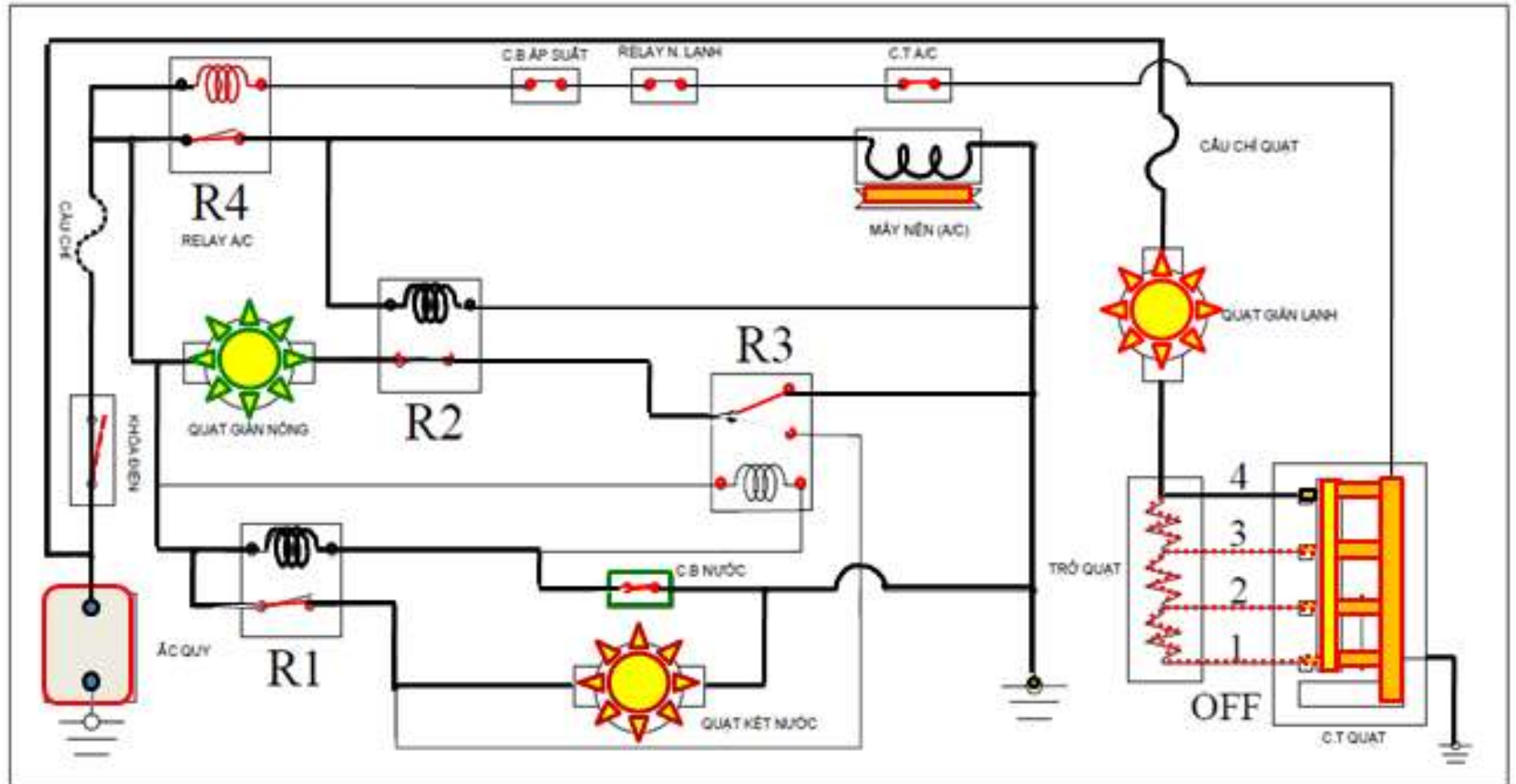
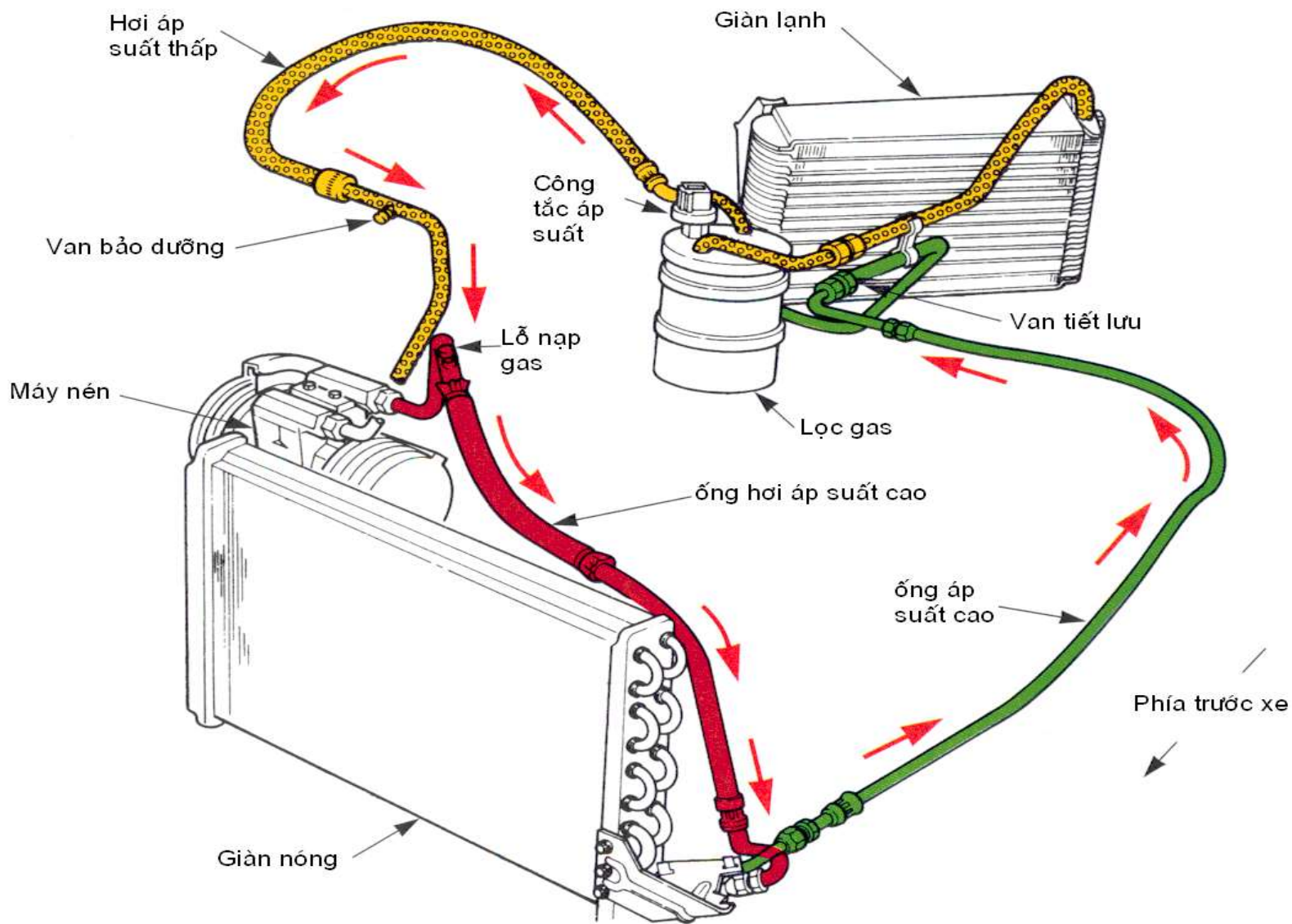
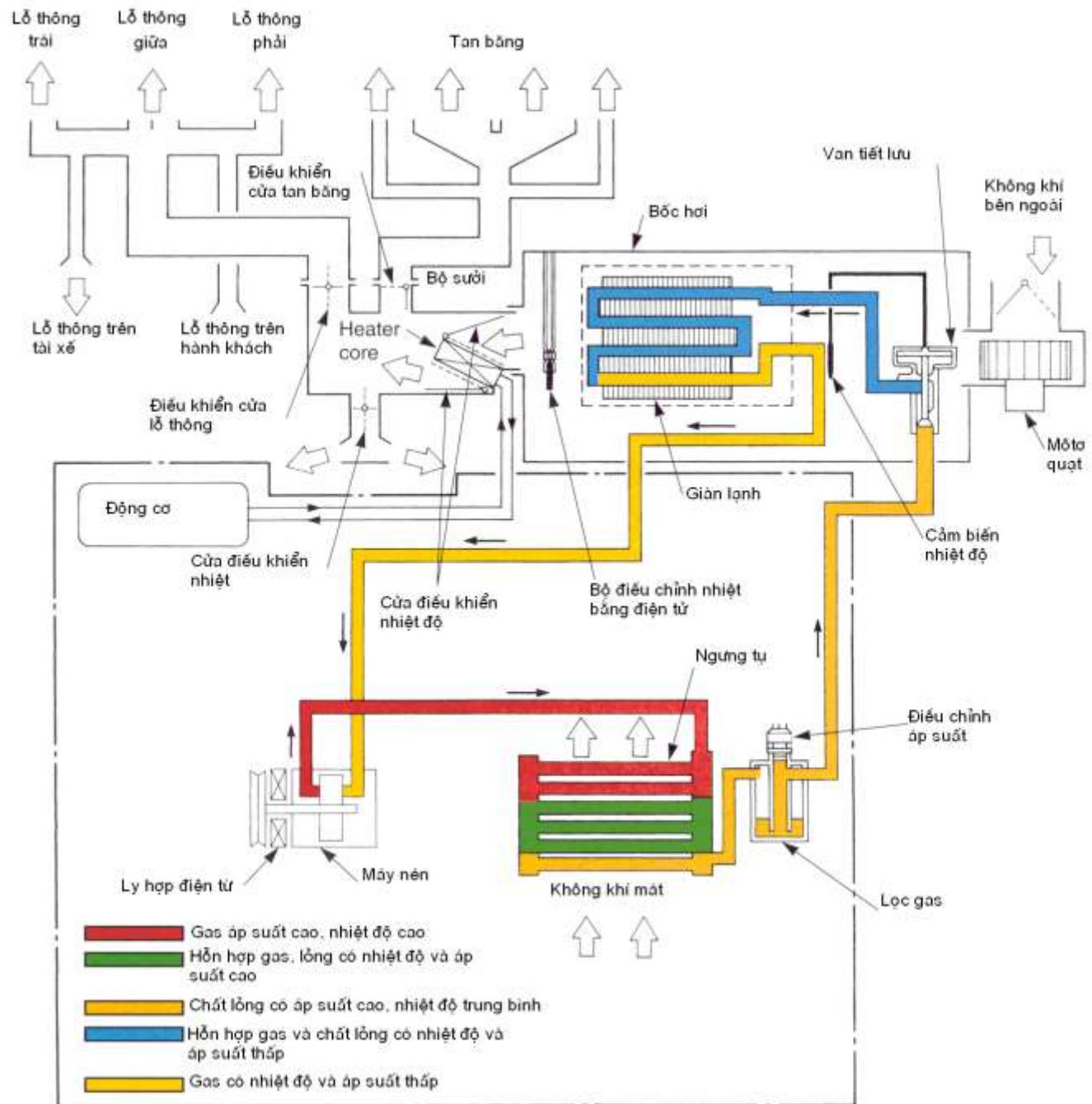


## SƠ NGUYÊN LÝ LÀM VIỆC CỦA MẠCH QUẠT DÀN NÓNG KHI NHIỆT ĐỘ NƯỚC CAO

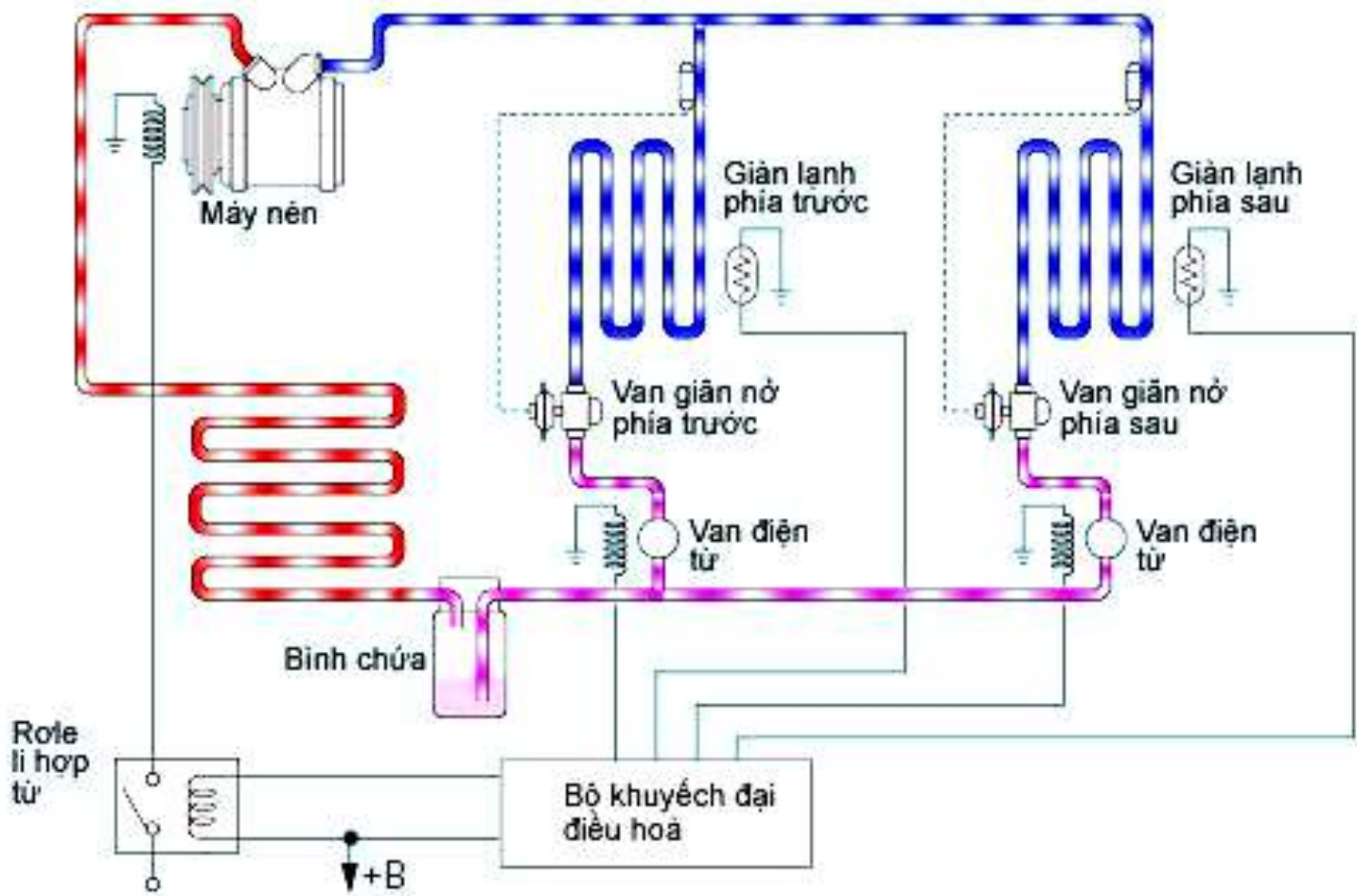


Ở chế độ khi bật công tắc AC nhưng trong trường hợp nhiệt độ nước còn thấp lúc này Quạt dàn nóng và Quạt kết nước chạy với tốc độ cao vì mạch còn mắc song song.

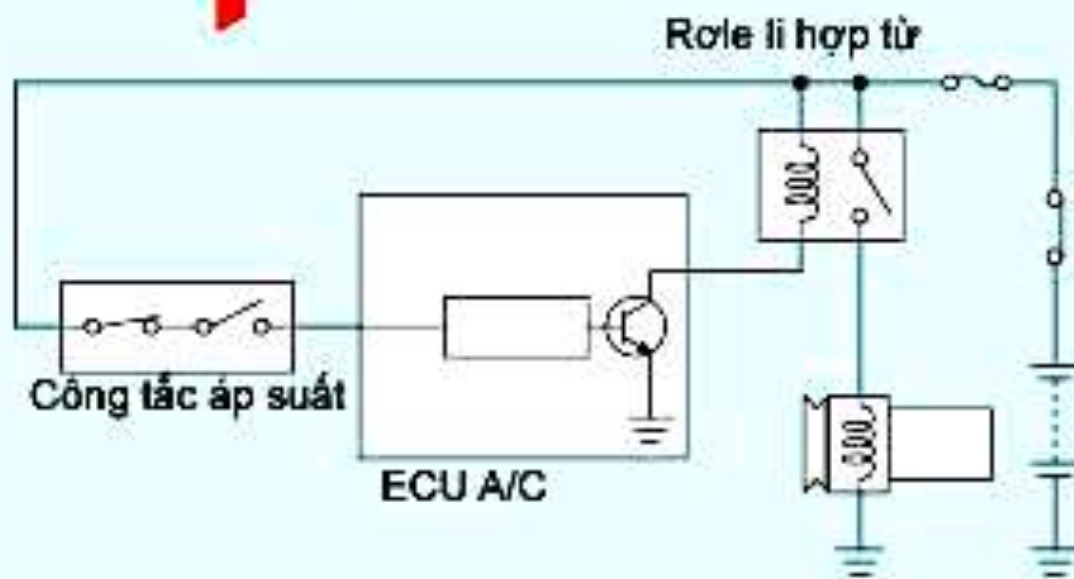
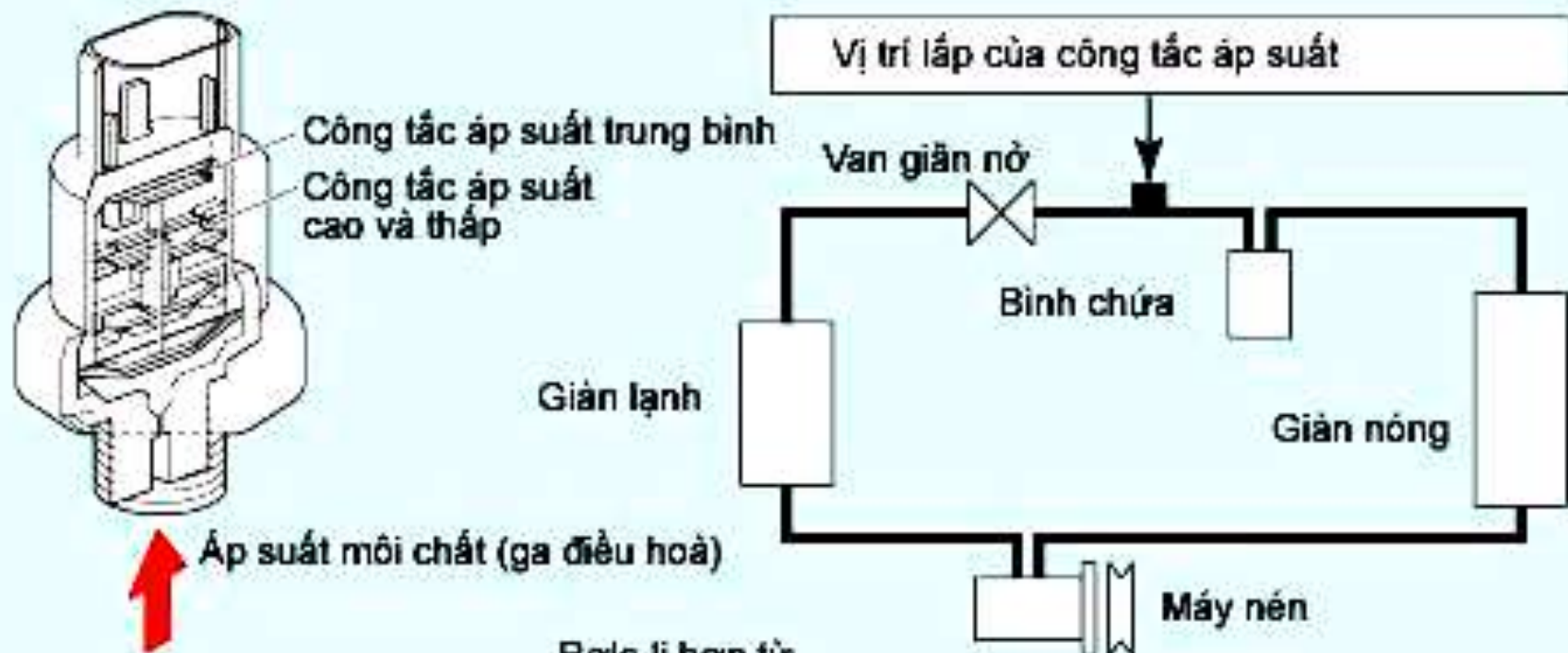


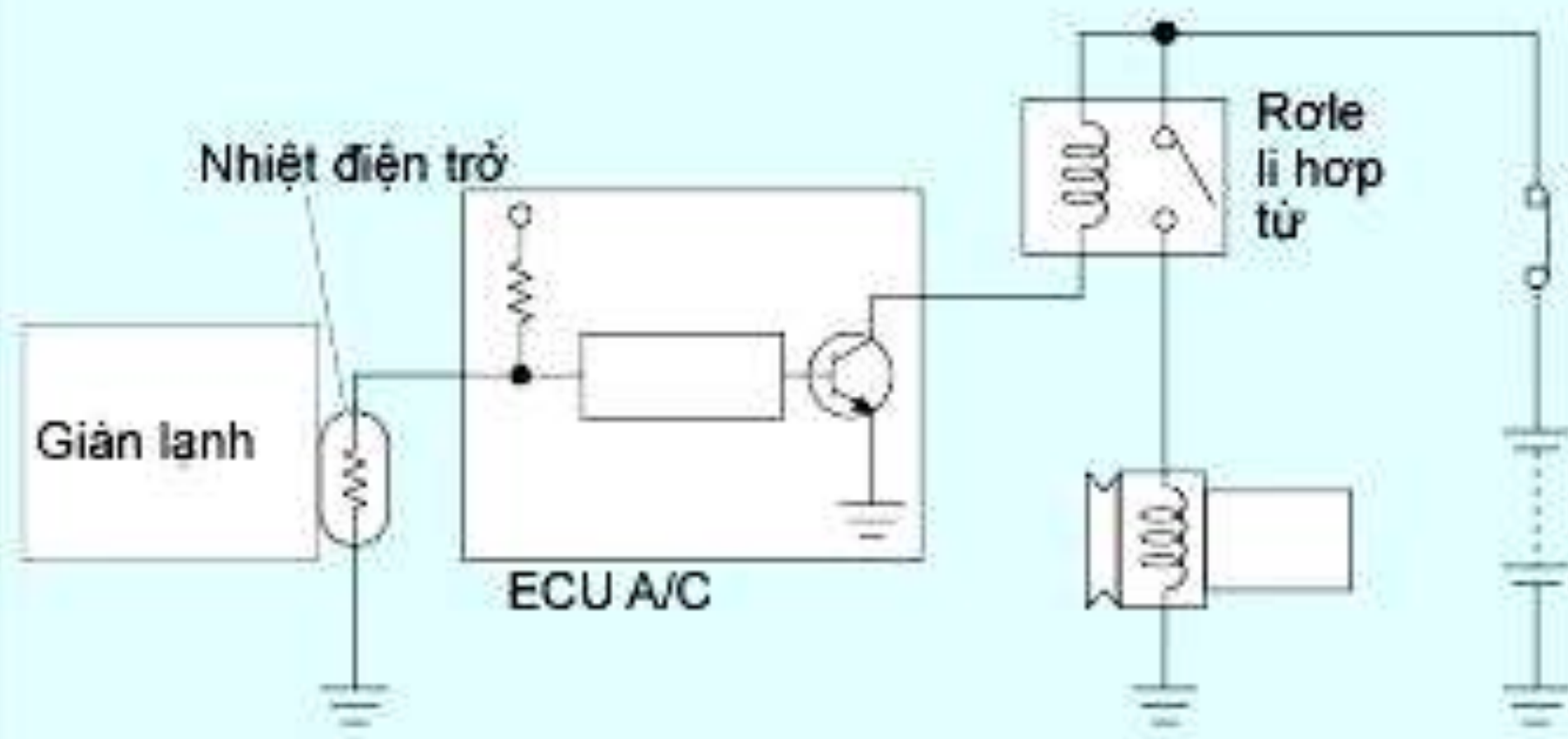


- Gas áp suất cao, nhiệt độ cao
- Hỗn hợp gas, lỏng có nhiệt độ và áp suất cao
- Chất lỏng có áp suất cao, nhiệt độ trung bình
- Hỗn hợp gas và chất lỏng có nhiệt độ và áp suất thấp
- Gas có nhiệt độ và áp suất thấp

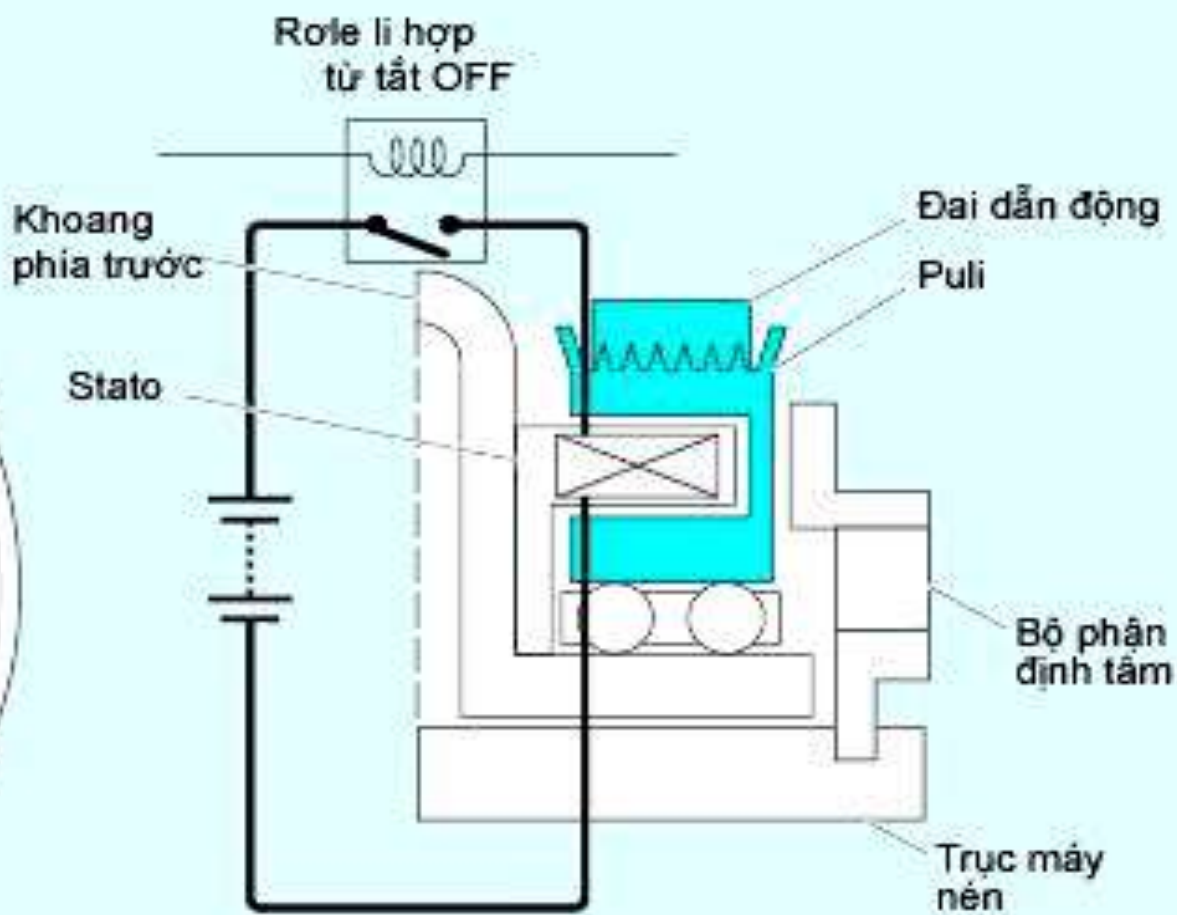
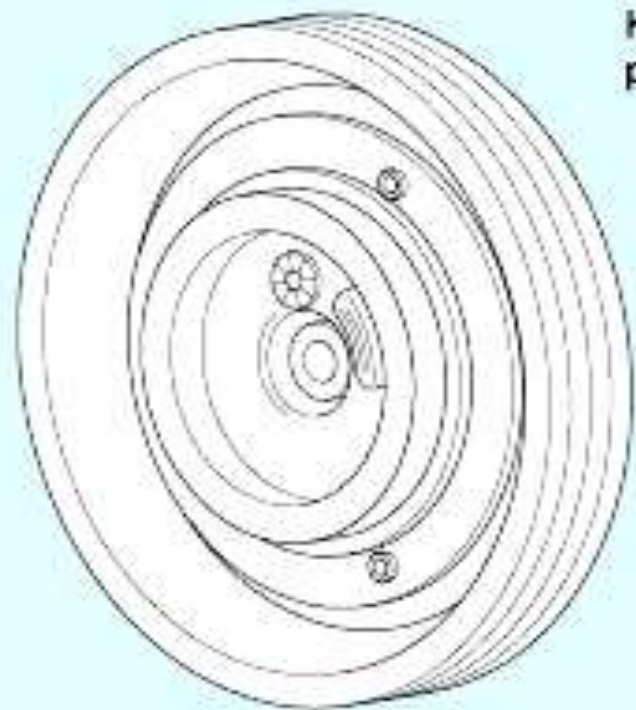








Li hợp từ



Môi chất đến máy nén

Lõi giàn lạnh

Lượng nhỏ môi chất lạnh dạng lỏng

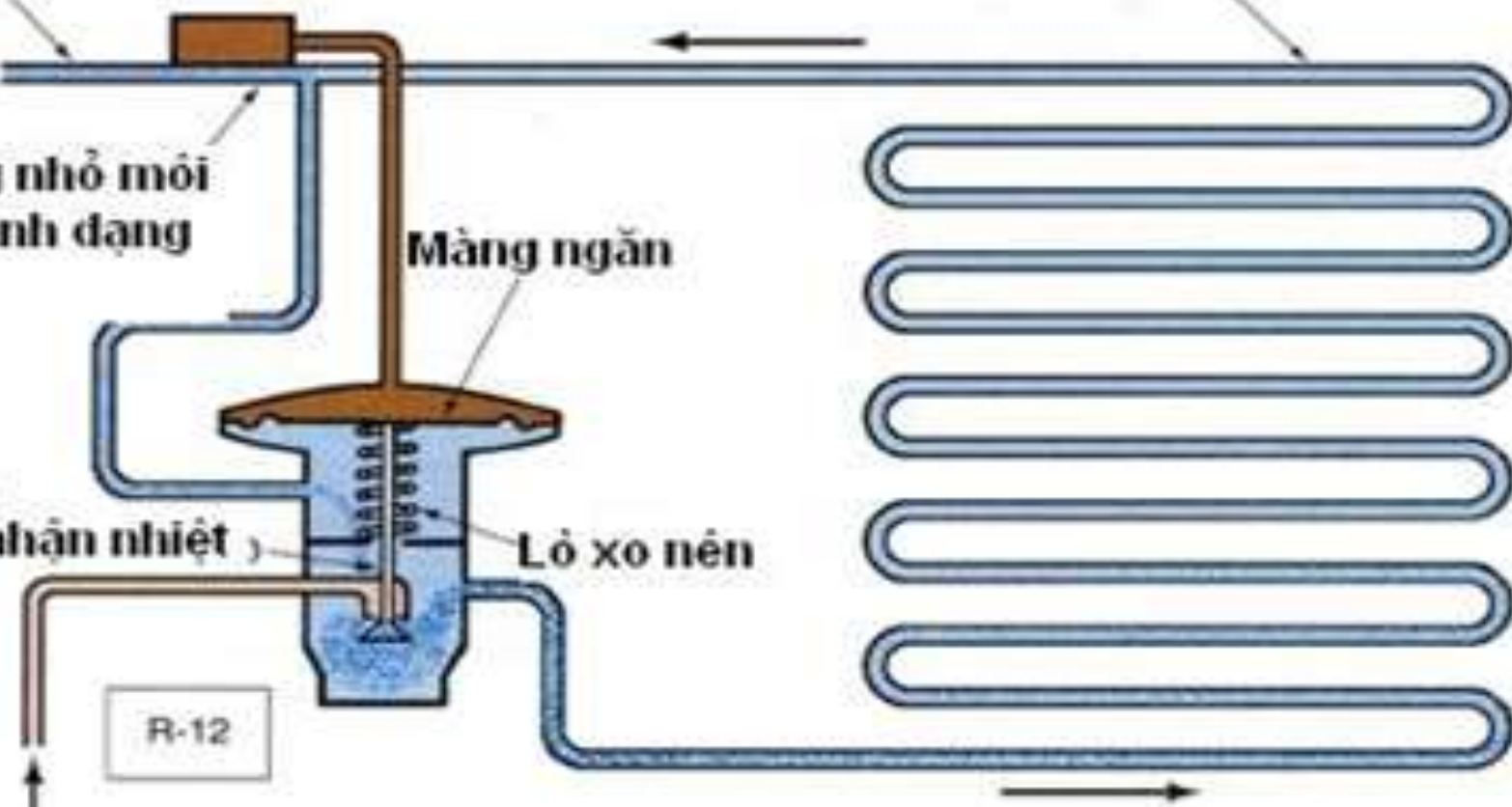
Màng ngăn

Thanh cảm nhận nhiệt

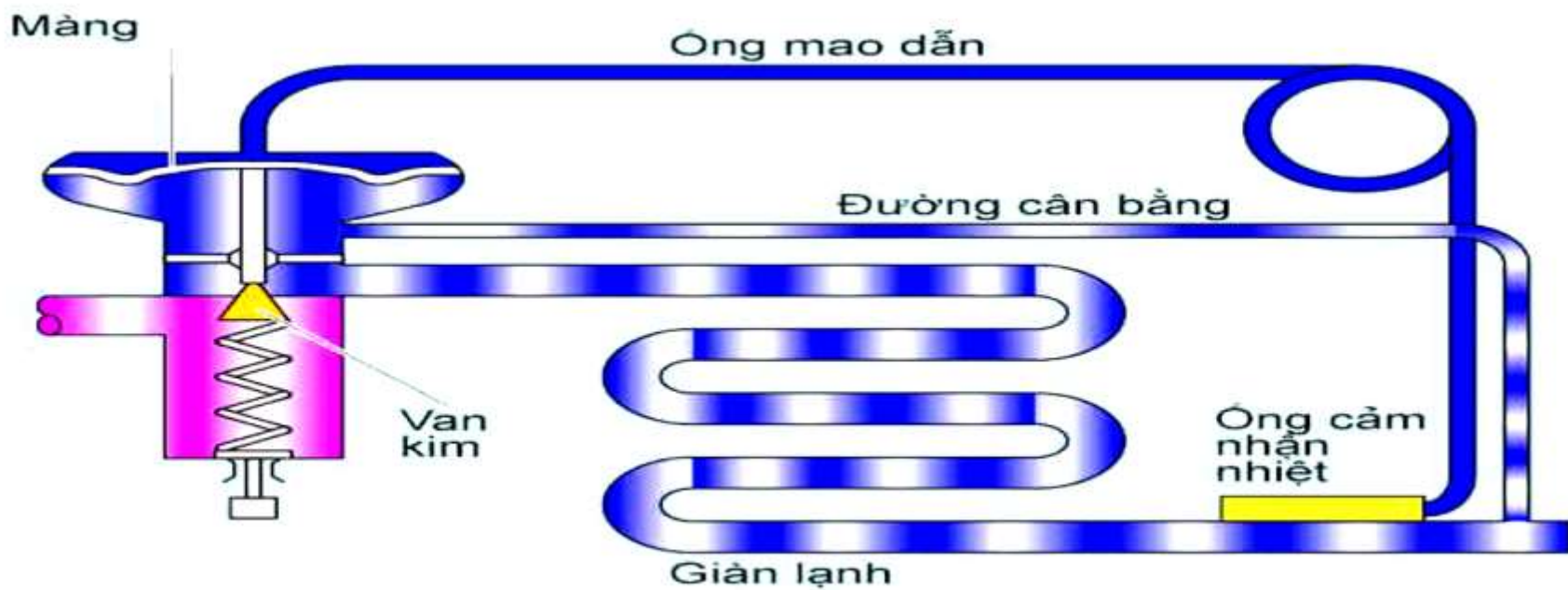
Lò xo nén

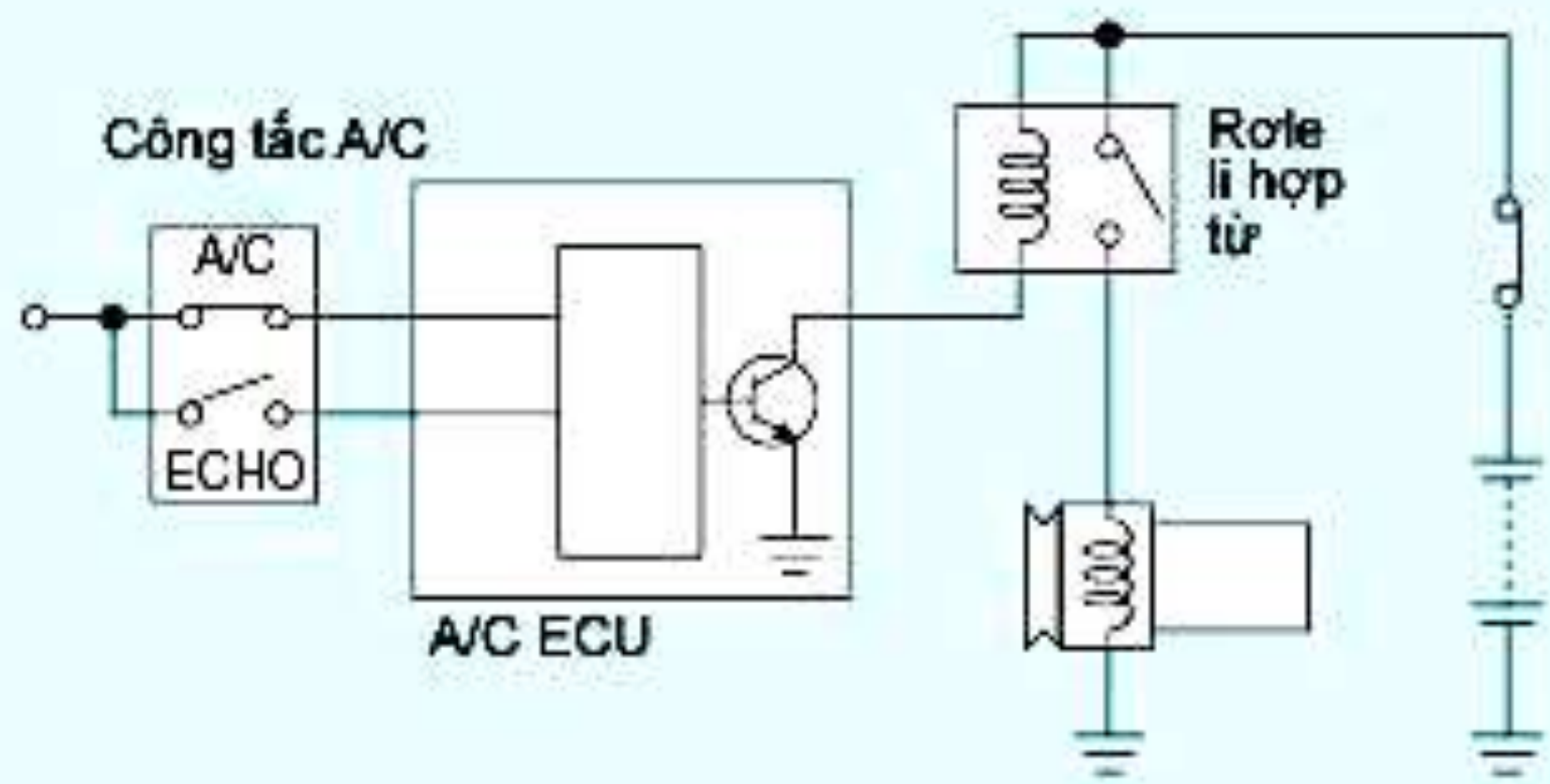
R-12

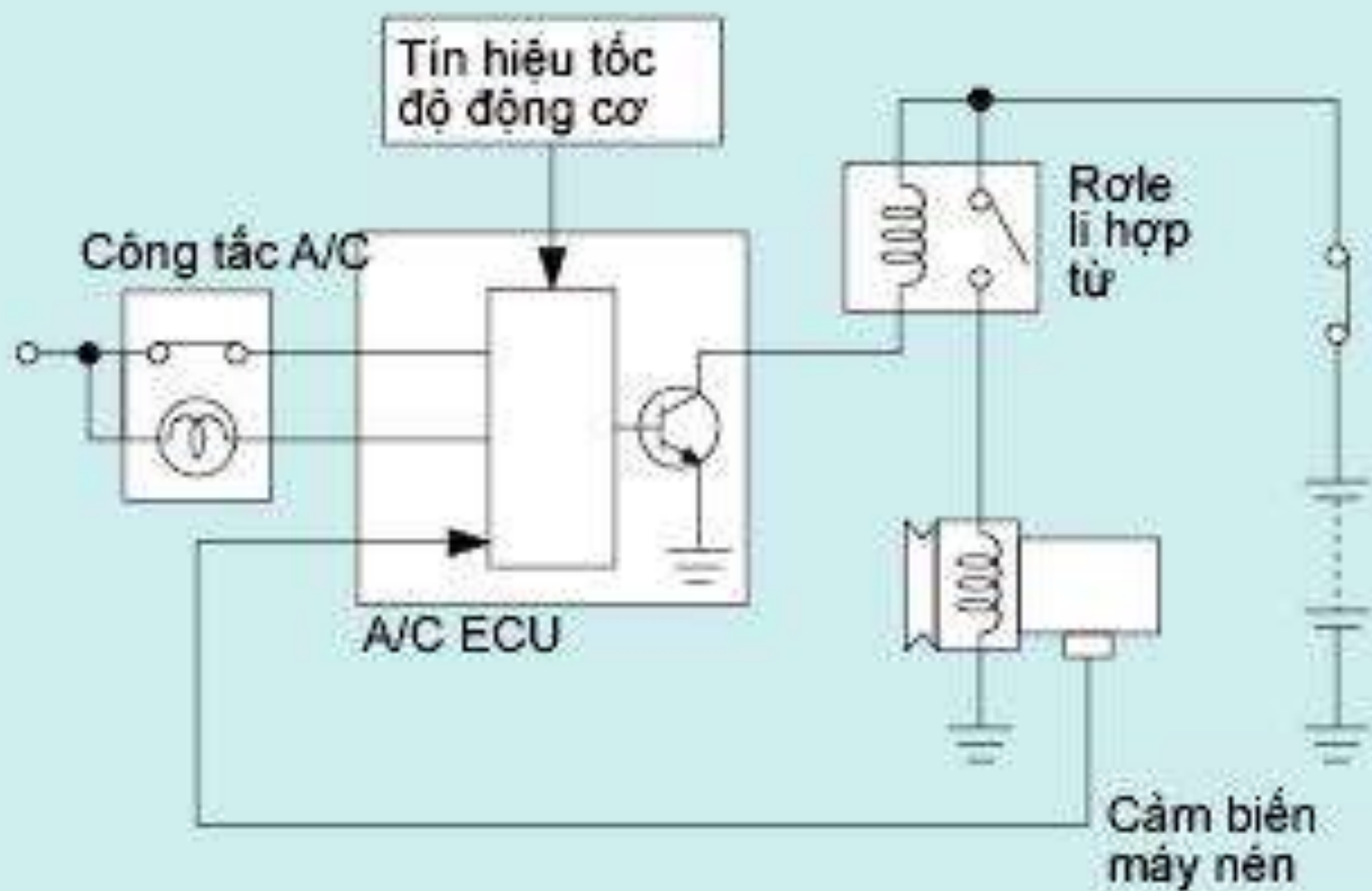
Môi chất dạng lỏng từ bình sấy

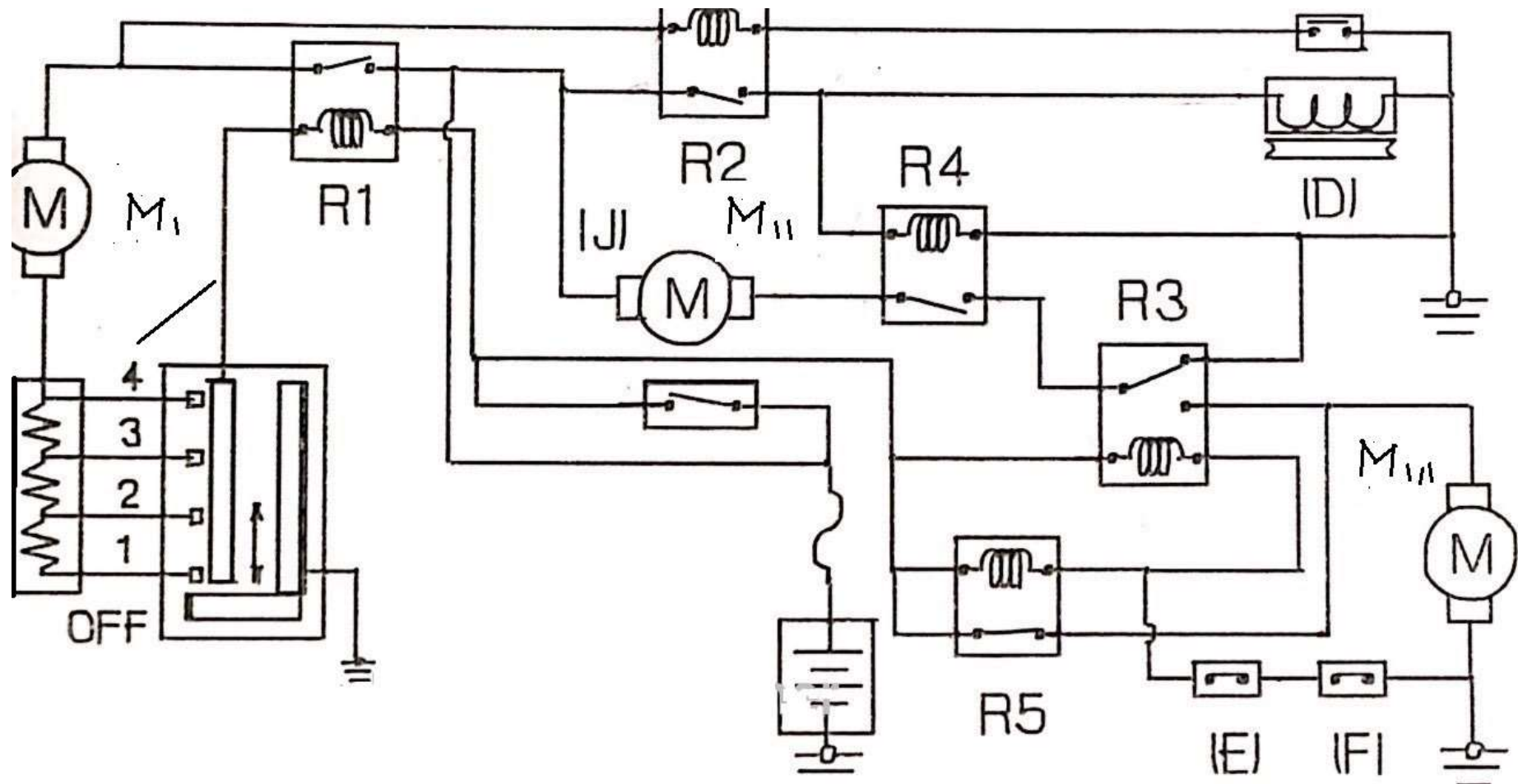














# SƠ ĐỒ NGUYÊN LÝ LÀM VIỆC CỦA MẠCH QUẠT GIÓ DÀN LẠNH ĐIỆN ĐIỀU HÒA Ô TÔ

